

Hydrogène solaire photovoltaïque

Schéma d'assemblage



Modèle No : FCJJ-16

⚠ ATTENTION

Cet ensemble doit être utilisé par des personnes de plus de 12 ans et seulement sous la supervision d'adultes qui ont pris connaissance des mesures de sécurité contenues dans la documentation. Éloigner les petits enfants ou les animaux car cet ensemble comporte des petites pièces qui pourraient être avalées. La pile à combustible et électrolyseur produisent des gaz qui peuvent facilement prendre feu. Lisez consciencieusement les instructions et gardez les à disposition comme référence.

Utilisation en mode batteries :

1. L'installation et la désinstallation des batteries AA dans le boîtier concerné doivent être réalisées par des adultes uniquement. Dévisser la vis de fixation du couvercle du boîtier à l'aide d'un tournevis cruciforme. Une fois la vis démontée, ouvrir le boîtier en faisant glisser le couvercle. Retirer les batteries avec les doigts, ne pas utiliser d'objet métallique à cette fin. Lors de l'insertion des batteries, assurez-vous de respecter les instructions concernant la polarité de celles-ci. Le pôle positif de la batterie doit correspondre au signe + du boîtier et le pôle négatif de la batterie doit correspondre au signe - du boîtier. Fermer ensuite le boîtier de batteries et fixer le couvercle à l'aide de la vis en utilisant un tourne-vis cruciforme.
2. Des batteries non-rechargeables ne doivent jamais être rechargées !
3. Des batteries de caractéristiques différentes ne doivent jamais être montées ensemble (des batteries rechargeables avec des non-rechargeables, des alcalines et des standard, des batteries avec des niveaux de charge différents, etc).
4. NE JAMAIS introduire les fiches bananes du boîtier de batteries dans une prise de courant alternatif
5. Les parties non isolées des fiches terminales des câbles du boîtier de batteries ne doivent jamais être en contact entre elles (court-circuit).
6. Les deux câbles électriques rouge et noir, livrés avec le set ne doivent jamais être branchés dans une prise de courant alternatif.
7. Les batteries usagées doivent être retirées du boîtier.

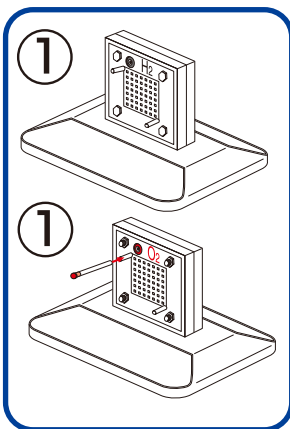
Hydrogène solaire photovoltaïque

schéma d'assemblage

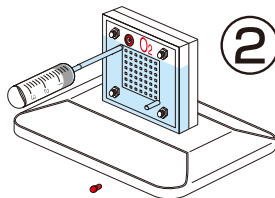
Le nécessaire : ● FCJJ-16 ● Batteries AA = 2 pièces ● de l'eau = 50ml ● des ciseaux

Pour plus de détails concernant les expériences possibles à l'aide de ce set, se référer au manuel figurant sur le CD-ROM.

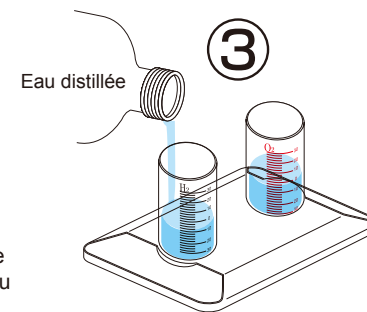
IMPORTANT : faire preuve de bon sens lors de l'assemblage des éléments contenus dans ce set. Les erreurs de montage peuvent entraîner des pannes ou la destruction de certains composants.



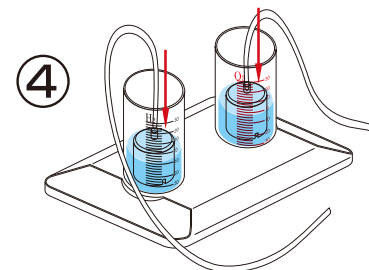
1. Insérer la pile à combustible « réversible », les prises électriques vers le haut, dans le réceptacle du socle qui lui est réservé. A l'aide de la paire de ciseaux, couper deux longueurs de 4 cm dans le tube de caoutchouc transparent livré avec le set. Insérer un petit bouchon de plastic noir à l'extrémité de l'un des tubes et le petit bouchon rouge à l'une des extrémités de l'autre petit tube. Brancher le petit tube muni du bouchon rouge sur l'embout supérieur de la pile à combustible « réversible » du côté oxygène, O₂, donc du côté de la prise électrique rouge. Brancher le tube muni du petit bouchon noir sur l'embout supérieur de la pile à combustible « réversible » du côté hydrogène, H₂, donc côté de la prise noire.
2. Remplir la seringue d'eau distillée. Retirer le petit bouchon rouge du tube côté oxygène, O₂, et injecter l'eau distillée à l'aide de la seringue, jusqu'à ce que l'eau perle à la sortie de l'embout inférieur. Replacer le petit bouchon rouge et attendre environ 3 minutes afin que la membrane de la pile à combustible soit bien humectée.



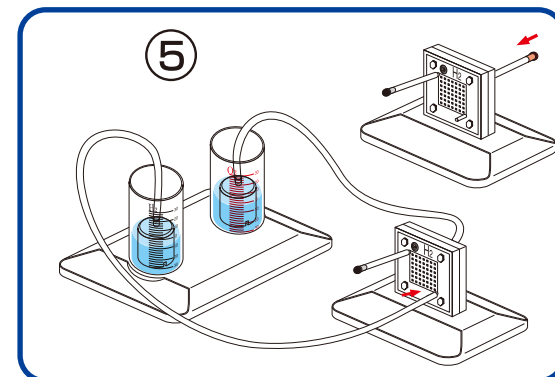
3. Placer les cylindres réservoirs dans le réceptacle circulaire de leur socle, puis les fixer en les tournant délicatement dans le sens des aiguilles d'une montre. Les remplir d'eau distillée jusqu'à la graduation « 0 ».



4. Placer les cloches de verre dans les cylindres réservoirs en les pressant délicatement vers le bas pour les insérer dans le joint circulaire à la base des cylindres. Vérifier que les petits interstices à la base des cloches internes soient libres. Couper le reste du tuyau caoutchouc transparent en deux longueurs égales, soit environ 20 cm. Brancher une extrémité des grands tuyaux sur l'embout au sommet des cloches de verre. S'assurer qu'il ne reste pas d'air à l'intérieur des cloches de verre.

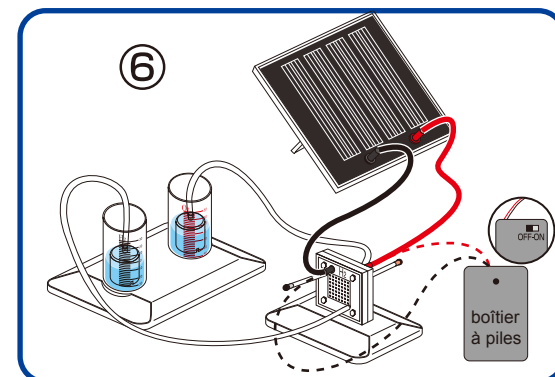


5. Brancher l'autre extrémité du tuyau partant du sommet de la cloche réservoir d'hydrogène (graduations noires du réservoir) sur l'embout inférieur de la pile à combustible « réversible » du côté hydrogène, H₂, prise noire. Brancher le tuyau partant du sommet de la cloche du réservoir d'oxygène (graduations rouges du réservoir) sur l'embout inférieur de la pile à combustible, côté oxygène, O₂, prise rouge.



6. Lorsque des bulles d'hydrogène s'échappent de la base du cylindre réservoir pour remonter vers la surface de l'eau, le réservoir de H₂ est plein. Débrancher alors les câbles électriques de la pile à combustible « réversible ».

Note : si le soleil fait défaut, vous pouvez utiliser le boîtier de batteries pour alimenter la pile à combustible « réversible » et procéder à l'électrolyse.



Utilisation du boîtier de batteries pour procéder à l'électrolyse (en cas de manque de soleil)

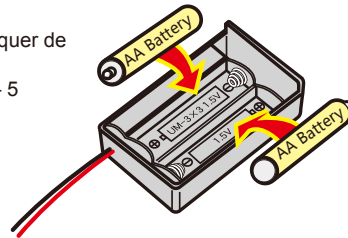
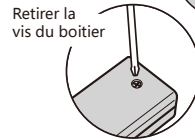
A l'aide d'un tournevis cruciforme, démonter la vis de fixation du couvercle du boîtier à piles. Faire glisser ensuite le couvercle à l'aide du pouce pour ouvrir le boîtier.

Ne pas toucher les câbles lors de cette opération.

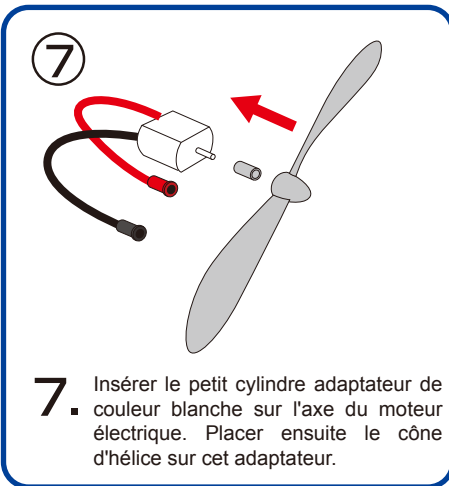
Installer les deux batteries AA en respectant scrupuleusement les indications de polarité.

Replacer le couvercle du boîtier et le fixer à l'aide de la vis.

- ※ Assurez vous que le commutateur du boîtier à piles est en position arrêt « OFF » avant d'installer les piles.
- ※ ATTENTION : si les parties dénudées des câbles du boîtier à piles devaient se toucher, « court circuit », les batteries pourraient surchauffer, provoquer des brûlures, faire fondre le boîtier et risquer de prendre feu.
- ※ Note : l'énergie des batteries peu être épuisée après environ 4 – 5 utilisations.

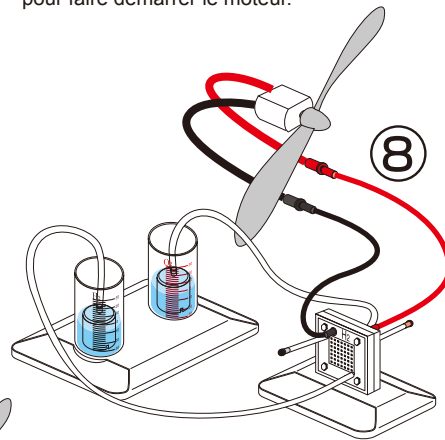


Utilisation de la pile à combustible « réversible » pour alimenter le moteur électrique ventilateur



7. Insérer le petit cylindre adaptateur de couleur blanche sur l'axe du moteur électrique. Placer ensuite le cône d'hélice sur cet adaptateur.

8. Brancher les câbles électriques du moteur dans les prises de la pile à combustible comme indiqué sur l'illustration. Le moteur se met en marche et commence à consommer l'hydrogène contenu dans le réservoir. Il peut s'avérer nécessaire de donner une impulsion à l'aide d'un doigt sur l'hélice pour faire démarrer le moteur.



Utilisation du panneau solaire photovoltaïque pour alimenter le moteur électrique ventilateur

9. Brancher le moteur électrique ventilateur au panneau solaire photovoltaïque à l'aide des câbles électriques selon l'illustration. Si le panneau solaire photovoltaïque se trouve en plein soleil, le moteur se mettra en marche. Il peut s'avérer nécessaire de donner une impulsion à l'aide d'un doigt sur l'hélice pour démarrer le moteur.

Set Hydrogène solaire photovoltaïque GUIDE DE DEPANNAGE

1. Lorsque l'on remplit les cylindres d'eau le niveau ne monte pas dans les cloches internes des réservoirs de gaz, bien que les tuyaux soient débranchés de la pile à combustible.

Solution:

Vérifier que les petits orifices situés à la base des cloches de verre internes ne soient pas obstrués. Si c'était le cas, faire tourner la cloche interne délicatement afin de déboucher les orifices et permettre à l'eau de monter dans la cloche.

2. La pile à combustible « réversible » (électrolyseur) ne produit pas d'hydrogène et / ou d'oxygène.

Solution 1:

Vérifier que les câbles électriques sont correctement branchés et bien en place. La pile à combustible

« réversible » peut être détruite de manière définitive si la polarité n'est pas respectée, inversion des couleurs des câbles particulièrement lors de l'utilisation du boîtier de batteries.

Solution 2:

Vérifier que les batteries sont installées correctement (polarité).

Solution 3:

Remplacer les batteries usagées par de nouvelles batteries.

3. Le processus d'électrolyse ralentit

Solution 1:

Injecter de l'eau distillée du côté oxygène O₂ de la pile à combustible « réversible » ou électrolyseur, à l'aide de la seringue puis attendre 3 minutes et reprendre le processus d'électrolyse.

Solution 2:

Remplacer les batteries AA du boîtier, probablement usagées par de nouvelles batteries.

4. La charge électrique, moteur ou autre ne semble pas recevoir d'énergie électrique, alors que de l'hydrogène subsiste dans la cloche du réservoir.

Solution:

Extraire brièvement le petit bouchon noir du tube supérieur de la pile à combustible puis le ré-insérer rapidement. S'il reste de l'hydrogène dans la cloche réservoir le moteur électrique ou la charge branchée doit reprendre son fonctionnement.

5. La pile à combustible réversible ne produit pas d'hydrogène alors que le panneau solaire photovoltaïque est éclairé par le soleil.

Solution:

Si le soleil n'est pas suffisamment puissant, il ne générera pas assez d'électricité pour alimenter le processus d'électrolyse. Dans ce cas utiliser le boîtier de batteries.