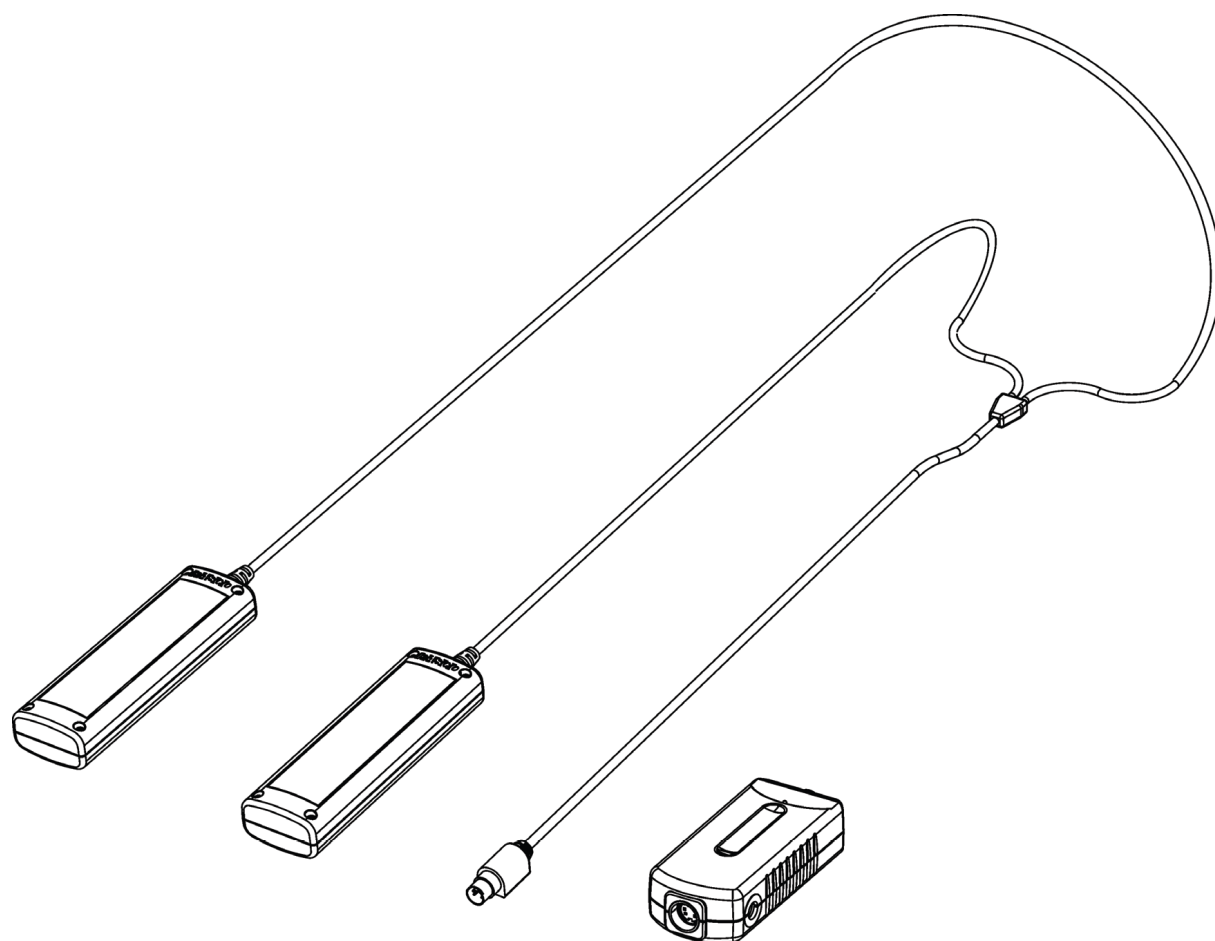


Capteur rythme cardiaque avec poignées

Référence PS-2186



Introduction

Le capteur rythme cardiaque à poignées fonctionne avec toutes les interfaces PASCO de la gamme PASPORT et permet de mesurer la fréquence cardiaque d'un individu toutes les cinq secondes.

Le câble reliant les poignées au boîtier mesure plus de 2 mètres ce qui laisse une grande liberté de mouvement à l'utilisateur. A l'origine, chaque poignée est séparée de l'autre par une environ 30 cm de câble, les poignées peuvent être séparées par plus de câble (environ un mètre) en les écartant doucement afin de désolidariser les fils.

Ce capteur peut être utilisé pour effectuer des mesures de rythme cardiaque durant un exercice.

Note : Ce capteur n'est pas un instrument médical. Il ne doit pas être utilisé pour évaluer la santé ou l'aptitude physique d'une personne.

Principe de fonctionnement

Le capteur enregistre les signaux électriques cardiaques émis par le cœur. Ces signaux électriques se propagent sur la peau jusqu'à la paume des mains.

Le boîtier du capteur possède deux diodes de type DEL. Une des diodes est jaune lorsque le capteur est connecté à l'interface en mode veille et verte lorsque le capteur est en mode acquisition de données. L'autre diode, clignote en rouge lorsqu'un rythme cardiaque est détecté.

Entretien

Nettoyer régulièrement les poignées du capteur avec un tissu non abrasif. Ne pas immerger les poignées.

Installation et démarrage

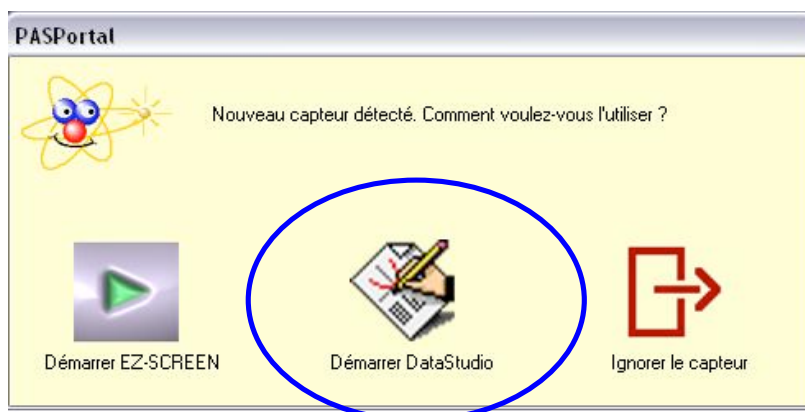
Brancher le capteur sur l'interface.

Interface fixe :

1. Brancher votre interface à un port USB de l'ordinateur.
2. Connecter le capteur à l'interface.



3. La fenêtre suivante s'ouvre.



4. Choisir "Démarrer DataStudio".

5. Une fenêtre d'affichage graphique s'ouvre automatiquement.

Mesures

Attention : Avant la première utilisation, enlever les protections en plastique présentes sur les poignées.

Saisir le capteur par les poignées dans la paume des mains.

Une poignée par main. Il n'y a pas de poignées droite ou gauche ni de haut et de bas.

Saisir les poignées fermement mais sans trop les serrer de telle manière qu'un des côtés métalliques des poignées soit au centre de la paume de la main.

Les mesures seront meilleures si les mains viennent d'être lavées.

Lorsqu'un rythme cardiaque est détecté, une diode rouge clignote sur le boîtier du capteur. Lancer alors les mesures.

Par défaut, le capteur effectue une moyenne toutes les cinq secondes afin de calculer le rythme cardiaque.

Caractéristiques

Gamme de mesures :	de 40 à 240 battements par minute
Précision :	+ ou - 1 battement par minute
Résolution :	1 battement par minute
Fréquence de mesure max. :	1 mesure toutes les 2 secondes
Fréquence de mesure par défaut. :	1 mesure toutes les 5 secondes

Que faire si le rythme cardiaque n'apparaît pas

- Se laver les mains
- S'humidifier les mains
- Changer le sens des poignées (droite/gauche et haut/bas) même si elles n'ont pas de sens défini.
- Vérifier la fréquence de mesure du capteur

Pour tout renseignement complémentaire, n'hésitez pas à contacter notre service technique :

SORDALAB

Tél : 01.69.92.26.72
Web : www.sordalab.com

Fax : 01.69.92.26.74
Mail : sordalab@wanadoo.fr